

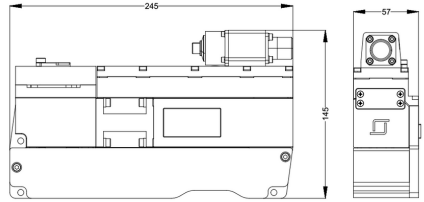
## EKKE

Electromechanical  
Cocking Actuator

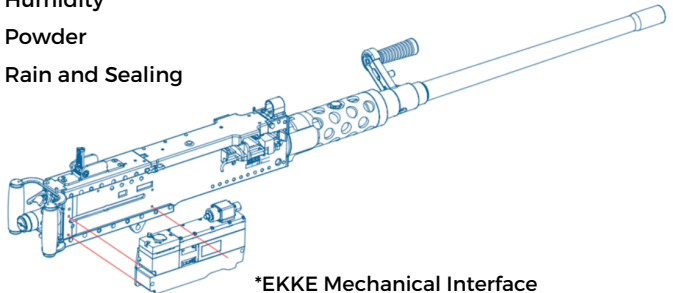


### Properties & Qualifications

Unit weight	:	3.2 kg
Length	:	245 mm
Height	:	145 mm
Width	:	57 mm



Operating Voltage	:	18 - 32 VDC
Operating Current	:	≤ 5A No load, ≤ 20A Under load
Communication Type	:	RS422
Duty Cycle	:	10% duty cycle under load conditions.
Cocking Time	:	< 3 sec
Operating Temperature	:	-32°C, +50°C
EMI / EMC	:	MIL-STD-464F / CE102, CS101, CS114, CS115, CS116, RE102 & RS103
MIL-STD-810G	:	Operating Temperature Range Storage Temperature Range Vibration and Mechanical Shock Humidity Powder Rain and Sealing

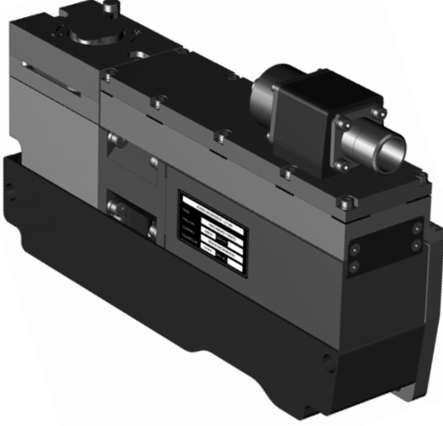


\*EKKE Mechanical Interface

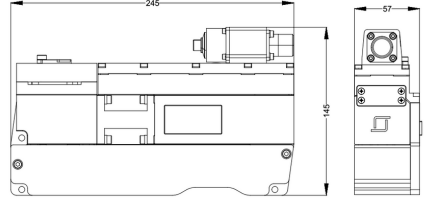


**EKKE**

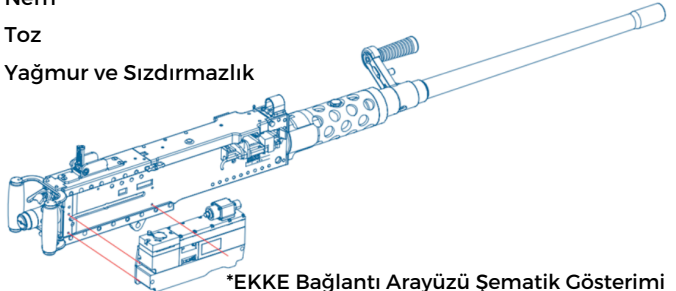
Elektromekanik  
Kurma Kolu Eyleyicisi

**Ürün Özellikleri**

Ağırlık	: 3.2 kg
En	: 245 mm
Boy	: 145 mm
Yükseklik	: 57 mm



Çalışma Gerilimi	: 18 - 32 VDC
Çalışma Akımı	: ≤ 5A Yüksüz, ≤ 20A Yük Altında
Haberleşme Protokolü	: RS422
Çevrim Oranı	: Yük altında 10%
Kurma Süresi	: < 3 s
Çalışma Sıcaklık Aralığı	: -32°C, +50°C
EMI / EMC	: MIL-STD-464F / CE102, CS101, CS114, CS115, CS116, RE102 & RS103
MIL-STD-810G	: Çalışma Sıcaklık Aralığı Depolama Sıcaklık Aralığı Titreşim ve Mekanik Şok Nem Toz Yağmur ve Sızdırmazlık



\*EKKE Bağlantı Arayüzü Şematik Gösterimi